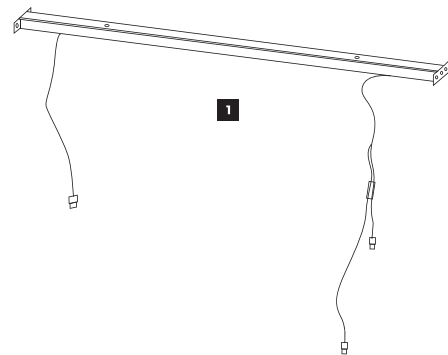
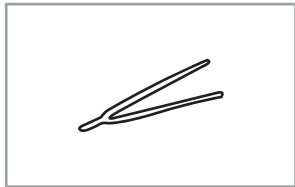
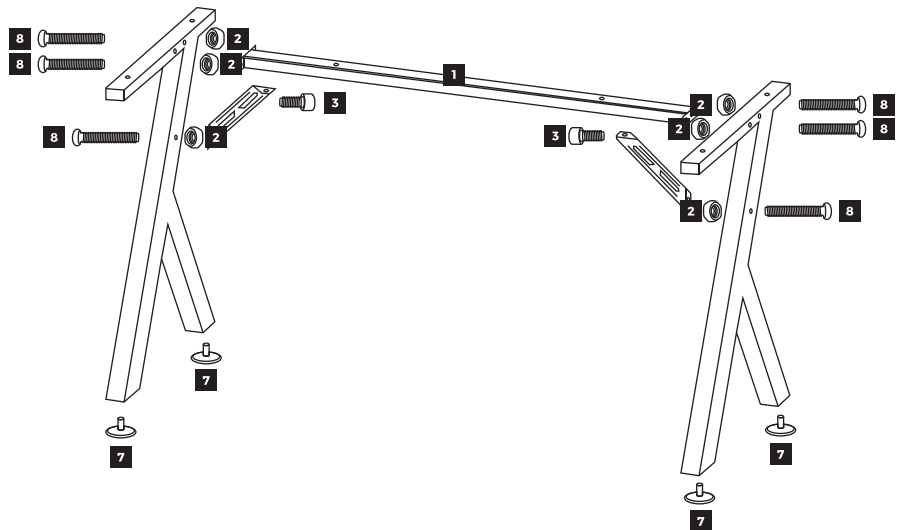


1		2 x6 8mm	3 x2 8x20mm	4 x2 6 x 25mm
5 x4 M4 x 40	6 x6 M4 x 16	7 x4 40 x 30mm	8 x6 8 x 50mm	

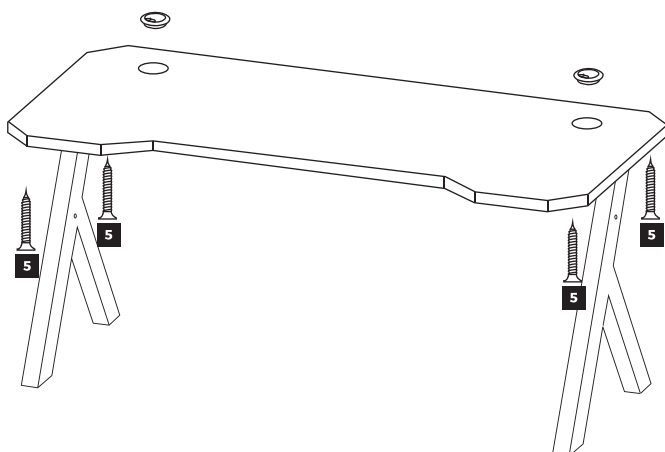
1 Step



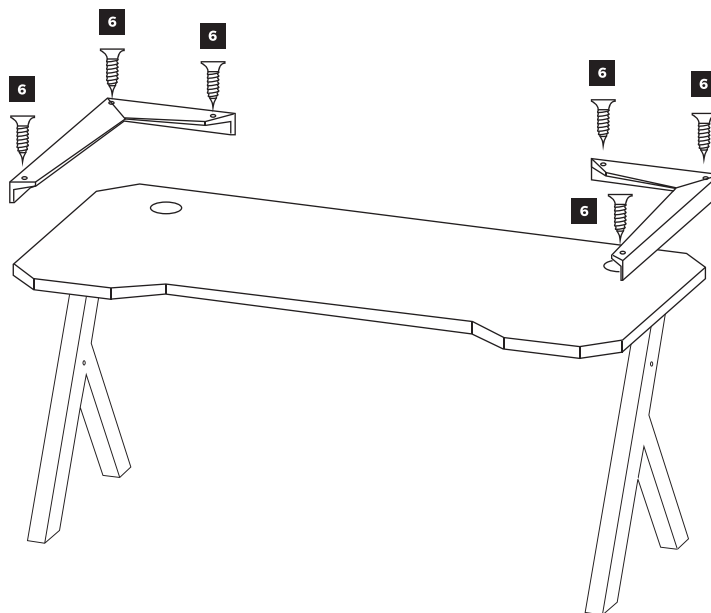
2 Step



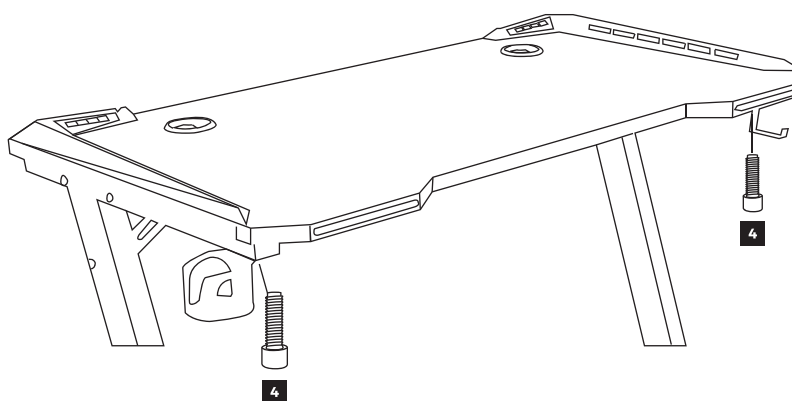
3 Step



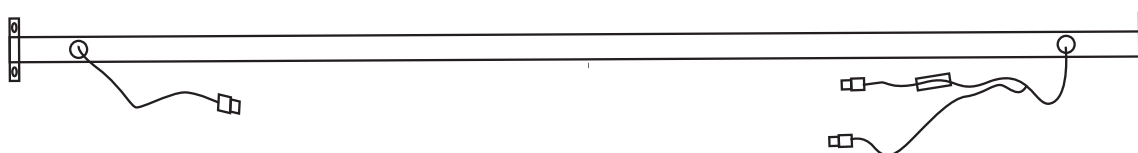
4 | Step



5 | Step



6 | ENG › LED assembly step / ITA › Montaggio LED / ES › Instrucciones de montaje LED



ENG › Insert connector wire through the hole to hide ,in order to avoiding the wires jumbled outside.
ITA › Inserire il cavo del connettore attraverso i fori situati nel sostegno, in modo da nascondere il cavo.
ES › Inserte el cable del conector a través de los orificios del soporte para ocultar el cable.



ENG › Lock the shells onto Gaming Desk top
ITA › Avvitare la struttura al Desk
ES › Atornille la estructura al escritorio.

ENG › Attach the wire clip to the bottom of the desk and insert the wire into the clip.
ITA › Attaccare la clip del filo al fondo della scrivania e inserire il filo nella clip.
ES › Coloque el clip de alambre en la parte inferior del escritorio e inserte el cable en el clip.