

## Termini di garanzia

Il prodotto gode dei termini di garanzia previsti dalla normativa vigente.

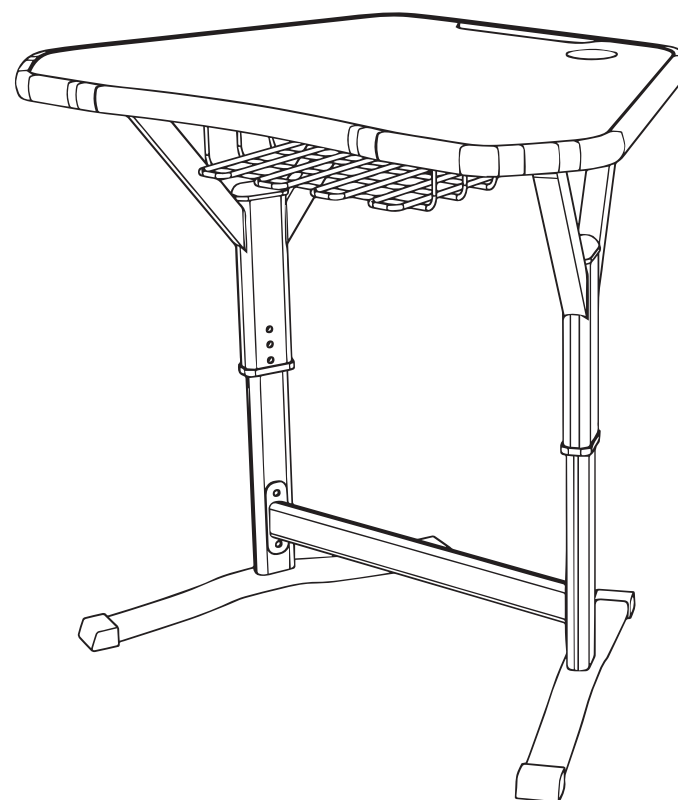
1. Verificare il contenuto della confezione confrontandolo con il manuale. In caso di domande, rivolgersi al rivenditore. Verificare, al momento dell'acquisto, il funzionamento del prodotto insieme al rivenditore. Per usufruire correttamente del servizio di garanzia, è fondamentale conservare con cura la 'fattura di acquisto', eventuali voci poco chiare, incomplete o alterate potrebbero compromettere l'efficacia del servizio. Conservare in un luogo sicuro, in caso di smarrimento non sarà rimesa.

2. Le seguenti situazioni non sono coperte dalla garanzia, è possibile scegliere servizi a pagamento:

- ▶ Il prodotto o parti di esso hanno superato il periodo di garanzia.
- ▶ In caso in cui sia stato riparato, smontato e modificato da personale non autorizzato.
- ▶ Senza fattura valida (ad eccezione di quelli che possono dimostrare che il prodotto rientra nel periodo di garanzia).
- ▶ Il modello del prodotto e il numero di serie sulla fattura non corrispondono.
- ▶ L'etichetta del prodotto o il numero del prodotto sono danneggiati e l'identità del prodotto non può essere provata in modo efficace.
- ▶ Guasto della macchina o danni causati dall'uso di parti non incluse.
- ▶ Guasto o danno causato da altre cause di forza maggiore e altri fattori esterni come infiltrazioni d'acqua, umidità, cadute, collisioni, tensione di ingresso impropria, inserimento e rimozione errati, problemi di trasporto e altri fattori esterni.

## Tavolo modulare modello Trapezio con altezza regolabile 67-76 cm

EB-TBTR6676



Con il marchio CE, Mach Power garantisce che il prodotto è conforme alle norme e direttive europee di riferimento.

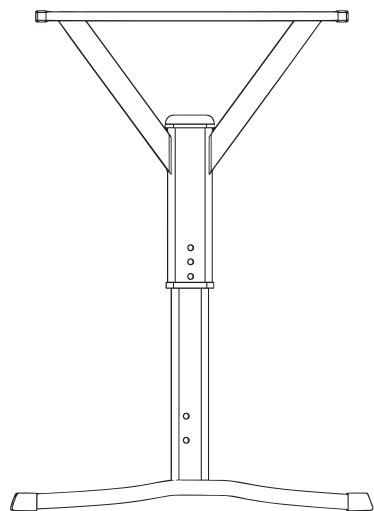
Made in P.R.C.  
Mach Power Italy S.r.l. - Via A.Albricci, 8 - 20122 Milano - Italia  
REVI-170124

**Istruzioni per l'assemblaggio**

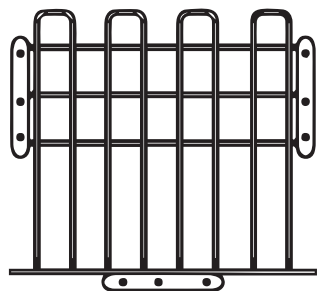
## Grazie per aver acquistato un nostro prodotto.

Verificare il contenuto della confezione. Se la confezione è danneggiata o se non sono presenti tutti gli accessori, contattare al più presto possibile il proprio rivenditore.

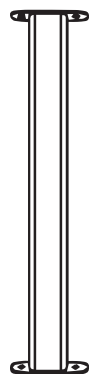
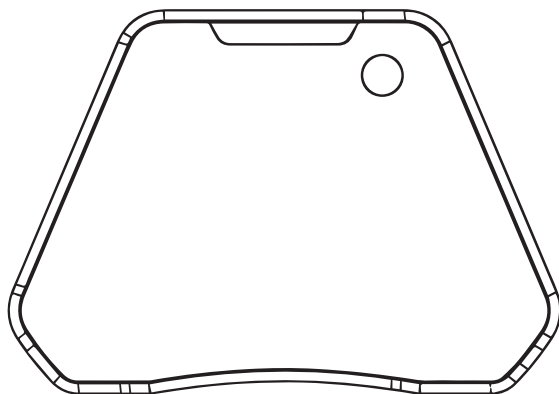
### Contenuto della confezione



X2



X1

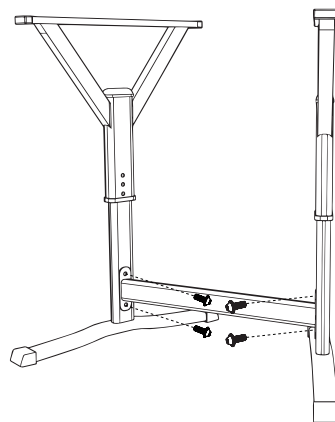


 X10

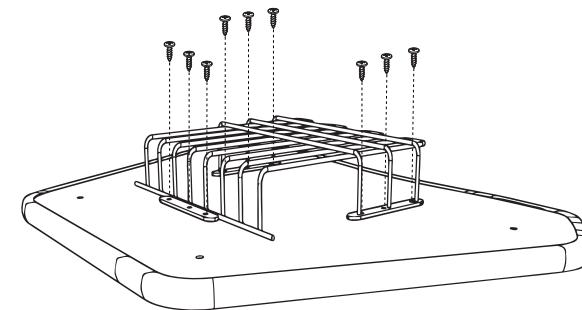
 X9

 X4

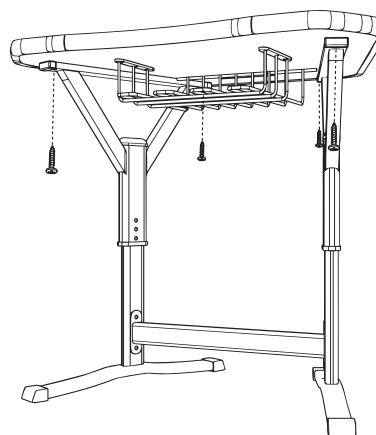
### Istruzioni



 X4



 X9



 X4



 X6

E' possibile regolare l'altezza del tavolo a secondo delle proprie necessità, utilizzando le viti per bloccarlo.

Quando si regolano l'altezza delle gambe del tavolo, effettuare la regolazione prima di procedere all'installazione del piano. Tirare entrambe le estremità delle gambe del tavolo all'altezza desiderata e utilizzare le viti per fissare la regolazione. Si prega di evitare di esercitare forza eccessiva sul piano del tavolo dopo l'installazione, poiché ciò potrebbe causare danni alla superficie del tavolo.