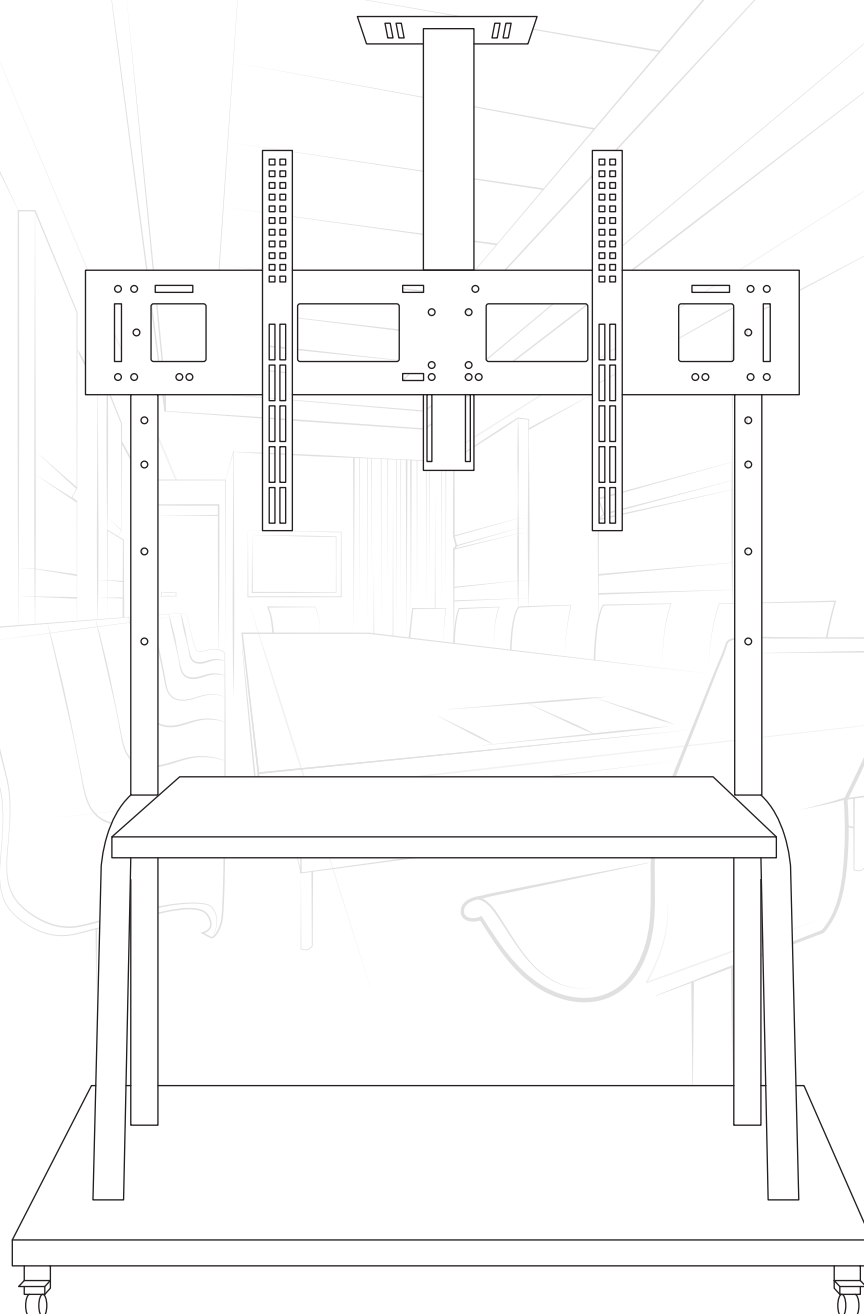




Manuale utente

Stand con Ruote Autobloccanti per Monitor Touch 65-110"

EB-TSTR-072



Grazie per aver acquistato un nostro prodotto.

Verificare il contenuto della confezione. Se la confezione è danneggiata o se non sono presenti tutti gli accessori, contattare al più presto possibile il proprio rivenditore. Conservare questo manuale per consultazioni future.

Contenuto kit viti



4x

Viti esagonali M8x70



8x

Viti esagonali M8x60



12x

Viti esagonali M8x40



2x

Viti M5x45



4x

Viti M6x16



4x

Viti a testa svasata M5x8



4x

Viti a testa tonda M8x30



4x

Viti a testa tonda M6x25



8x

Dadi M8

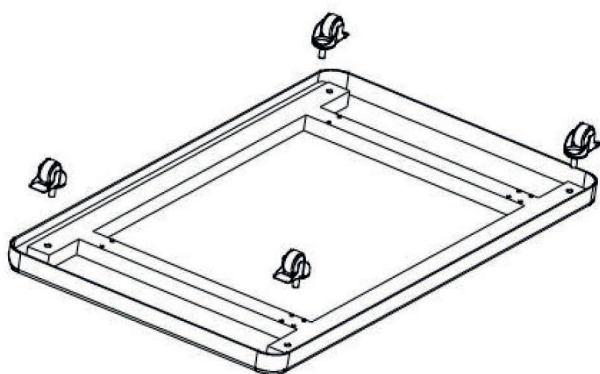


28x

Rondelle

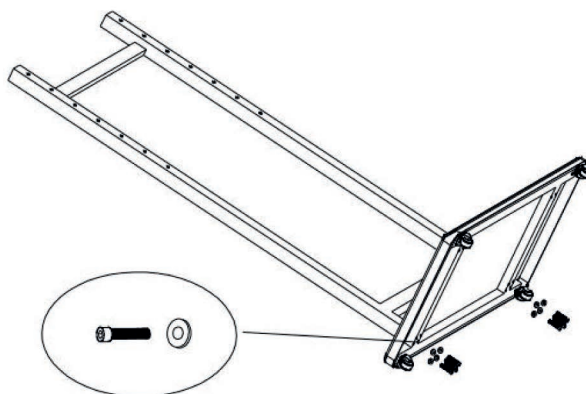
Montaggio stand

1 Installazione delle ruote



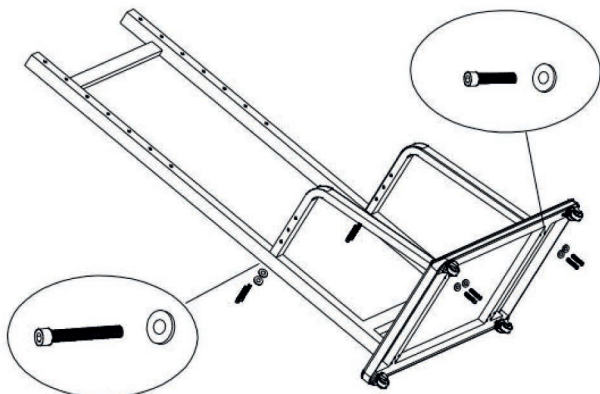
Montare le quattro ruote nei fori designati.

2 Installazione della base al telaio principale



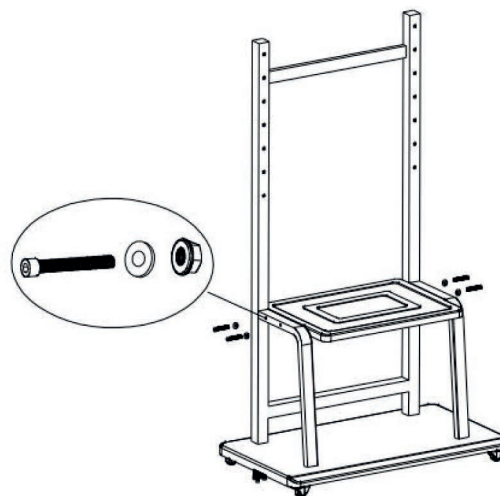
Utilizzare 8 viti esagonali M8x40 insieme a 8 rondelle per fissare la base al telaio principale.

3 Fissaggio dei tiranti di supporto al telaio principale



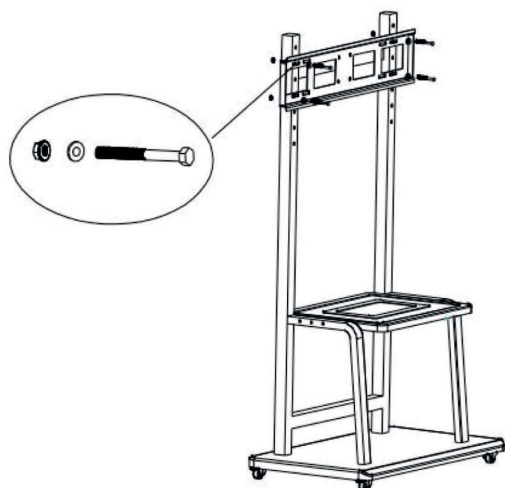
Utilizzare 4 viti esagonali M8x60 e 4 rondelle per fissare saldamente i due sostegni di supporto al telaio principale. Successivamente utilizzare 4 viti esagonali M8x40 e 4 rondelle per fissare i tiranti di supporto alla base.

4 Installazione del vassoio centrale



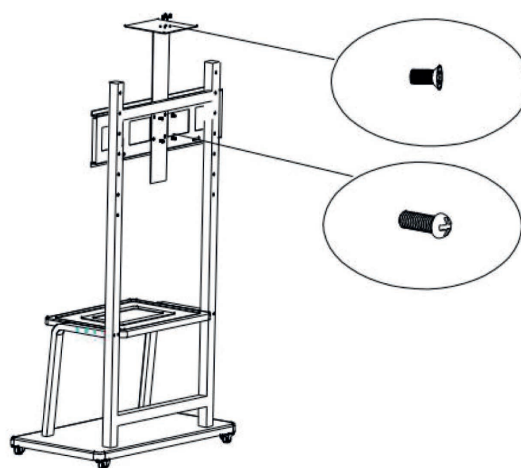
Utilizzare 4 viti esagonali M8x60 e 4 rondelle per fissare il vassoio centrale, stringendo con quattro dadi.

5 Montaggio Staffa di supporto del monitor



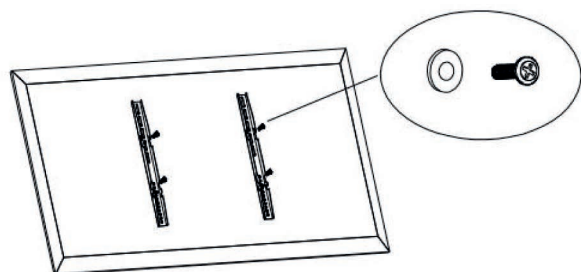
Utilizzare 4 viti esagonali M8x70 insieme a 4 rondelle per montare la staffa di supporto del monitor e stringerle con 4 dadi sul telaio principale.

6 Installazione del supporto per webcam



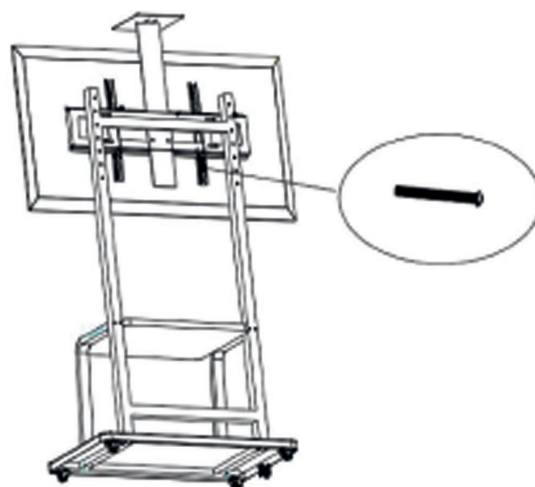
Utilizzare 4 viti con testa svasata M5x8 per fissare il supporto alla base. Successivamente, posizionare il supporto alla staffa di supporto del monitor e fissarlo con 4 viti M6x16.

7 Montaggio delle staffe al monitor



Posizionare i lati piatti delle staffe sul retro del monitor in modo che si allineino ai fori del monitor.
Utilizzare quindi 4 viti adeguate per stringere i 4 distanziali (forniti con due set di viti per TV).

8 Montaggio Monitor sullo Stand



Appendere la TV sul supporto e inserire due viti M5x45 per passare attraverso il gancio dal basso.
Assicurarsi di serrare le viti al supporto per garantire una presa sicura.

Termini di garanzia

Il prodotto gode dei termini di garanzia previsti dalla normativa vigente.

1. Verificare il contenuto della confezione confrontandolo con il manuale. In caso di domande, rivolgersi al rivenditore. Verificare, al momento dell'acquisto, il funzionamento del prodotto insieme al rivenditore. Per usufruire correttamente del servizio di garanzia, è fondamentale conservare con cura la 'fattura di acquisto', eventuali voci poco chiare, incomplete o alterate potrebbero compromettere l'efficacia del servizio. Conservare in un luogo sicuro, in caso di smarrimento non sarà riemessa.

2. Le seguenti situazioni non sono coperte dalla garanzia, è possibile scegliere servizi a pagamento:

- Il prodotto o parti di esso hanno superato il periodo di garanzia.
- In caso in cui sia stato riparato, smontato e modificato da personale non autorizzato.
- Senza fattura valida (ad eccezione di quelli che possono dimostrare che il prodotto rientra nel periodo di garanzia).
- Il modello del prodotto e il numero di serie sulla fattura non corrispondono.
- L'etichetta del prodotto o il numero del prodotto sono danneggiati e l'identità del prodotto non può essere provata in modo efficace.
- Guasto del prodotto o danni causati dall'uso di parti non incluse.
- Guasto o danno causato da altre cause di forza maggiore e altri fattori esterni come infiltrazioni d'acqua, umidità, cadute, collisioni, tensione di ingresso impropria, inserimento e rimozione errati, problemi di trasporto e altri fattori esterni.

Per qualsiasi informazione e aggiornamenti sui prodotti
> visita il nostro sito web machpower.it
Made in P.R.C.
Mach Power Italy S.r.l. - Via A.Albricci, 8 - 20122 Milano - Italia

REVI-100424